

# Стальные шаровые краны

внутренняя резьба/внутренняя резьба, DN 10-50, Высокий

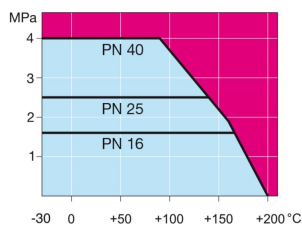
Корпус:	DN 10–500 Сталь, P235GH (1.0345) DN 600–800 Сталь, P355 NL1 (1.0566)/ GP240GH (1.0619)
Шар:	DN 10–600 Нержавеющая сталь, X5CrNi18-10 (1.4301) DN 700–800 Сталь + нержавеющее покрытие, ASTM A350 LF2 +Ni
Шток:	Нержавеющая сталь, X8CrNiS18-9 (1.4305)
Уплотнения штока:	FPM
Уплотнения шара:	PTFE+C
Резьба:	ISO 7-1 Rp
Длина:	EN 16722
Управление:	Оцинкованная металлическая ручка



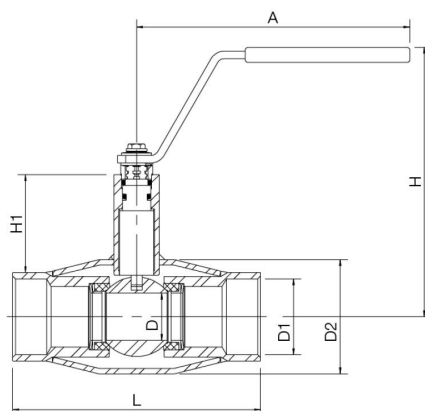
## Условия работы

-30 °C - +200 °C

При температуре ниже 0 °C - обратитесь на завод-производитель.



Не для пара



DN	PN	Артикул	A	D	D1	D2	H	H1	L	кг
10	40	284 162	145	10	R 3/8	33,7	128	49	75	0,5
15	40	284 163	145	10	R 1/2	33,7	128	49	85	0,5
20	40	284 165	145	15	R 3/4	42,4	133	51	100	0,5
25	40	284 166	145	20	R 1	48,3	139	53	115	0,8
32	40	284 167	145	25	R 1 1/4	60,3	142	52	130	1,1
40	40	284 168	188	32	R 1 1/2	70	139	59	150	1,6
50	40	284 169	188	40	R 2	88,9	146	60	180	2,3