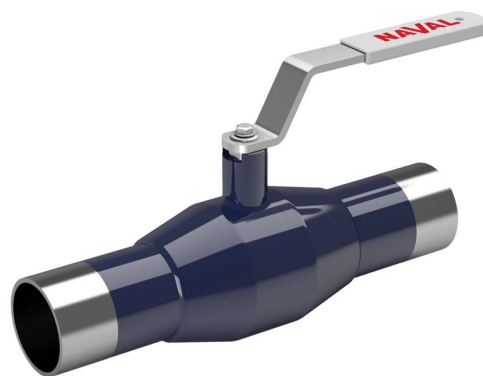


Стальные шаровые краны

сварка/сварка, EN (DIN), DN 20-200, с утолщенными стенками

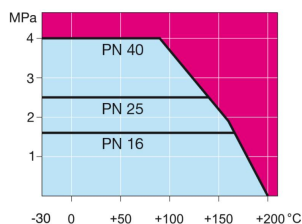
Корпус:	DN 10–500 Сталь, P235GH (1.0345) DN 600–800 Сталь, P355 NL1 (1.0566)/ GP240GH (1.0619)
Шар:	DN 10–600 Нержавеющая сталь, X5CrNi18-10 (1.4301) DN 700–800 Сталь + нержавеющее покрытие, ASTM A350 LF2 +Ni
Шток:	Нержавеющая сталь, X8CrNiS18-9 (1.4305)
Уплотнения штока:	FPM
Уплотнения шара:	PTFE+C
Управление:	Оцинкованная металлическая ручка Рекомендуем комплектацию механическим редуктором для размеров DN 200 и более



Условия работы

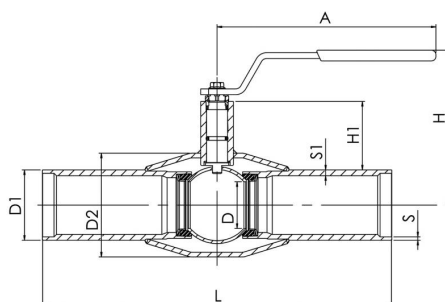
-30 °C - +200 °C

При температуре ниже 0 °C - обратитесь на завод-производитель.

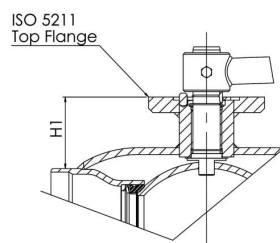


Не для пара

DN 15 - 150



DN 200



DN	PN	Артикул	D	D1	D2	S	S1	H	H1	A	L	кг
20	40	254 405	20	26,9	48,3	2,6	4,5	118	37	145	230	1,4
25	40	254 406	20	33,7	48,3	2,6	4,5	118	34	145	230	1,4
32	40	254 407	25	42,4	60,3	2,6	3,6	120	33	145	260	1,7
40	40	254 408	32	48,3	70	2,6	4,5	122	43	190	260	2,5
50	40	254 409	40	60,3	88,9	2,9	4	128	44	190	300	3,5
65	25	254 410	50	76,1	101,6	2,9	5	159	62	280	300	5,1
80	25	254 411	65	88,9	121	2,9	5,6	171	68	280	300	6,6
100	25	254 412	80	114,3	146	3,6	6,3	216	101	280	325	10,7
125	25	254 413	100	139,7	177,8	4	6,3	253	101	400	325	16,4
150	25	254 414	125	168,3	219,1	4,1	7,1	272	107	400	350	23,7
200	25	254 416	150	219,1	273	4,5	7,1	281	92	870	400	42,6