

Стальные шаровые краны

фланец/фланец, DN 700-800, PN 25

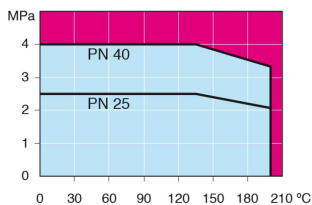
Корпус:	DN 10–500 Сталь, P235GH (1.0345) DN 600–800 Сталь, P355 NL1 (1.0566)/ GP240GH (1.0619)
Шар:	DN 10–600 Нержавеющая сталь, X5CrNi18-10 (1.4301) DN 700–800 Сталь + нержавеющее покрытие, ASTM A350 LF2 +Ni
Шток:	Нержавеющая сталь, X8CrNiS18-9 (1.4305)
Уплотнения штока:	FPM
Уплотнения шара:	PTFE+C
Фланцы:	EN 1092-1 Мы предлагаем PN 10, 16, 25, 40
Комплектация:	подъемные проушины, дренажный кран, монтажная опора
Управление:	Могут быть укомплектованы ручным редуктором, электрическим или гидравлическим приводом



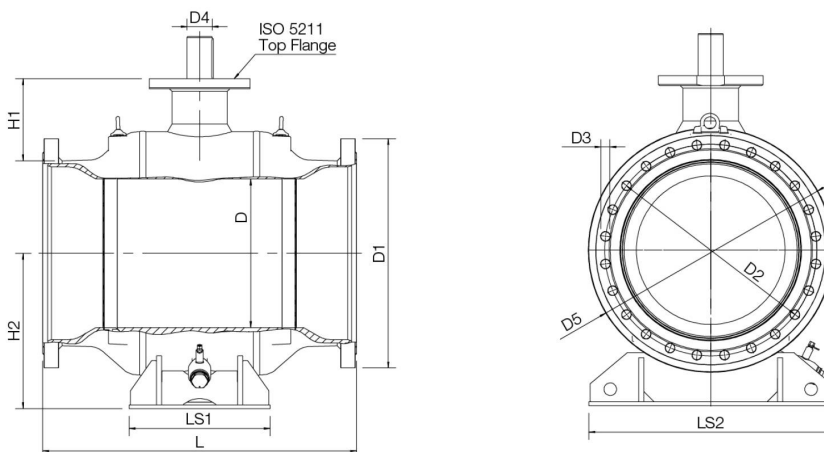
Условия работы

-30 °C - +200 °C

При температуре ниже 0 °C - обратитесь на завод-производитель.



Не для пара



DN	PN	Артикул	D	D1	D2	D3	D4	D5	H1	H2	L	LS1	LS2	ISO 5211	Отверстия	кг
700	25	285 502 05	589	960	875	42	120	965	325	616	1245	560	965	F35	24	2900
800	25	285 504 05	684	1085	990	48	140	1125	358	694	1427	700	1028	F35	24	4400