

# Шаровые краны из нержавеющей стали

внутренняя резьба/сварка, EN (DIN), DN 10-50

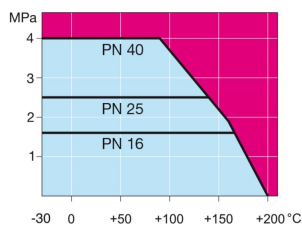
Корпус:	Нержавеющая сталь, X2CrNiMo17-12-2 (1.4404)
Шар:	Нержавеющая сталь, X2CrNiMo17-12-2 (1.4404)
Шток:	Нержавеющая сталь, X2CrNiMo17-12-2 (1.4404)
Уплотнение штока:	FPM/NBR
Уплотнение шара:	PTFE+C
Резьба:	ISO 7-1 Rp
Под приварку:	EN 12627
Управление:	Ручка из нержавеющей стали



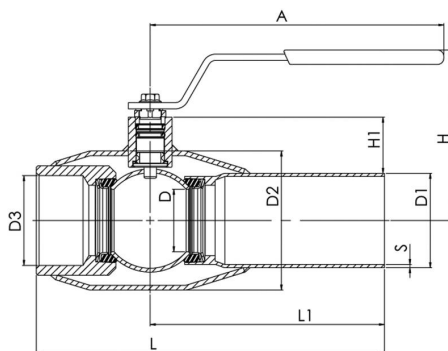
## Условия работы

-30 °C - +200 °C

При температуре ниже -10 °C - обратитесь на завод-производитель.



Не для пара



DN	PN	Артикул	A	D	D1	D2	D3	H	H1	L	L1	S	кг
10	40	286 002	145	10	17,2	33,7	R 3/8	99	23	153	116	2	0,5
15	40	286 003	145	10	21,3	33,7	R 1/2	99	21	158	116	2	0,5
20	40	286 005	145	15	26,9	42,4	R 3/4	103	22	165	115	2	0,7
25	40	286 006	145	20	33,7	48,3	R 1	113	28	172	115	2	0,8
32	40	286 007	145	25	42,4	60,3	R 1 1/4	116	27	195	130	2	1,2
40	40	286 008	188	32	48,3	70	R 1 1/2	112	34	205	130	2,5	1,8
50	40	286 009	188	40	60,3	88,9	R 2	118	34	240	150	3	2,8