

# Шаровые краны из нержавеющей стали

внутренняя резьба/сварка, NS-норм, DN 10-50

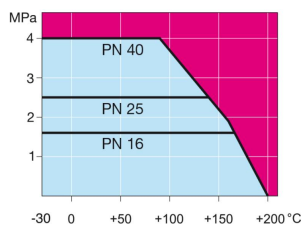
Корпус:	Нержавеющая сталь, X2CrNiMo17-12-2 (1.4404)
Шар:	Нержавеющая сталь, X2CrNiMo17-12-2 (1.4404)
Шток:	Нержавеющая сталь, X2CrNiMo17-12-2 (1.4404)
Уплотнение штока:	FPM/NBR
Уплотнение шара:	PTFE+C
Резьба:	ISO 7-1 Rp
Под приварку:	EN 12627
Управление:	Ручка из нержавеющей стали



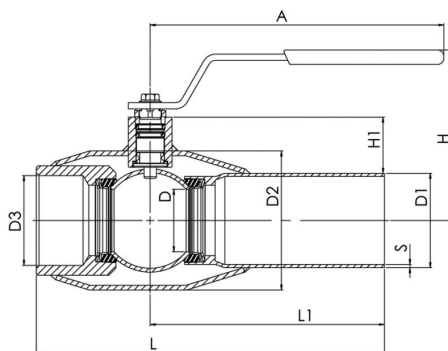
## Условия работы

-30 °C - +200 °C

При температуре ниже -10 °C - обратитесь на завод-производитель.



Не для пара



DN	PN	Артикул	A	D	D1	D2	D3	H	H1	L	L1	S	кг
10	40	286 302	145	10	13,5	33,7	R 3/8	99	25	153	116	1,6	0,5
15	40	286 303	145	10	20	33,7	R 1/2	99	22	158	116	2	0,5
20	40	286 305	145	15	25	42,4	R 3/4	103	23	165	116	2	0,7
25	40	286 306	145	20	30	48,3	R 1	113	30	172	115	2	0,8
32	40	286 307	145	25	36	60,3	R 1 1/4	116	31	196	131	2	1,2
40	40	286 308	188	32	45	70	R 1 1/2	112	36	205	131	2,5	1,8
50	40	286 309	188	40	54	88,9	R 2	117	38	240	150	2,9	2,8