

# Шровые краны для пара с редукторами и приводами

фланец/фланец, DN 125-250, с ручным редуктором

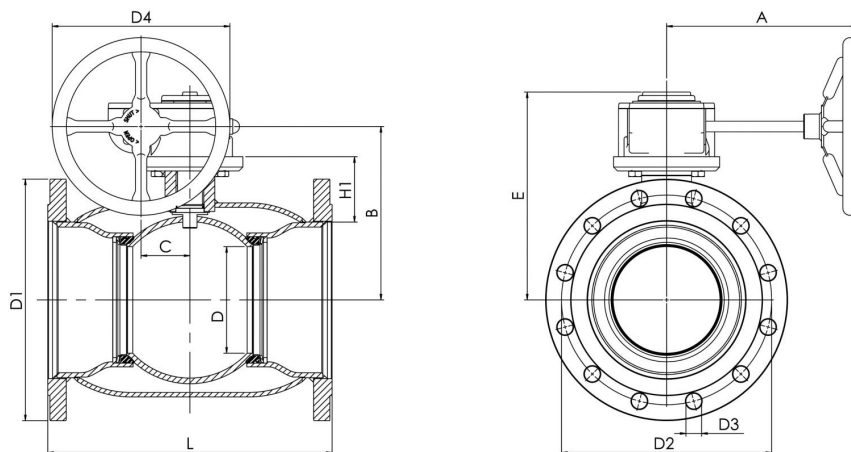
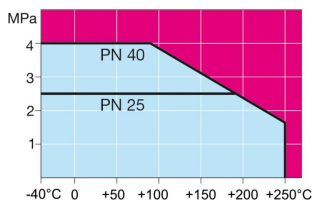
Корпус:	Сталь, P235GH (1.0345)
Шар:	Нержавеющая сталь, X5CrNi18-10 (1.4301)
Шток:	Нержавеющая сталь, X8CrNiS18-9 (1.4305)
Уплотнение штока:	DN15-50, Графит
	DN65-150, KALREZ/EPDM
Уплотнение шара:	PTFE+GF
Фланцы:	EN 1092-1
	Мы предлагаем PN 10, 16, 25, 40
Длина:	EN 558-1 (DIN 3202) DN 15-200
Управление:	Оснащен ручным редуктором.



## Условия работы

-40 °C - +250 °C

При температуре ниже -20 °C - обратитесь на завод-производитель.



DN	PN	Артикул	A	B	C	D	D1	D2	D3	D4	E	H1	L	Отверстия	кг
125	16	274 533	224	216	53	100	250	210	18	200	258	112	325	8	30
150	16	274 534	224	236	53	125	285	240	22	200	279	118	350	8	37
200	16	274 536	268	244	69	150	340	295	22	250	293	92	400	12	68
250	16	274 537	301	294	97	200	405	355	26	300	345	108	500	12	122