

Шровые краны для пара с редукторами и приводами

фланец/фланец, DN 125-250, PN 25, с ручным редуктором

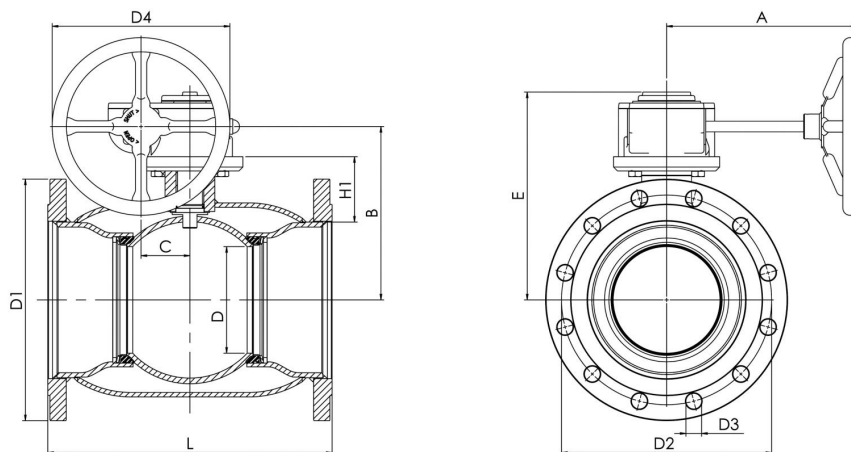
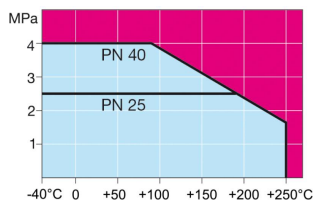
Корпус:	Сталь, P235GH (1.0345)
Шар:	Нержавеющая сталь, X5CrNi18-10 (1.4301)
Шток:	Нержавеющая сталь, X8CrNiS18-9 (1.4305)
Уплотнение штока:	DN15-50, Графит
	DN65-150, KALREZ/EPDM
Уплотнение шара:	PTFE+GF
Фланцы:	EN 1092-1
	Мы предлагаем PN 10, 16, 25, 40
Длина:	EN 558-1 (DIN 3202) DN 15-200
Управление:	Оснащен ручным редуктором.



Условия работы

-40 °C - +250 °C

При температуре ниже -20 °C - обратитесь на завод-производитель.



DN	PN	Артикул	A	B	C	D	D1	D2	D3	D4	E	H1	L	Отверстия	кг
125	25	274 593	224	216	53	100	270	220	26	200	258	112	325	8	35
150	25	274 594	224	236	53	125	300	250	26	200	279	118	350	8	44
200	25	274 596	268	244	69	150	360	310	26	250	293	92	400	12	78
250	25	274 597	301	294	97	200	425	370	30	300	345	108	500	12	134