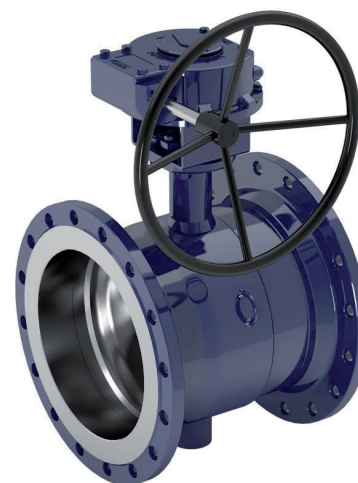


# Запорно-регулирующие дисковые затворы, полнопроходные

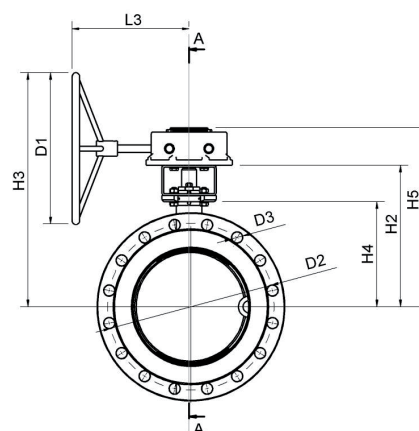
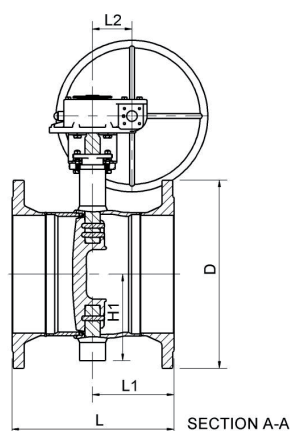
фланец/фланец, DN 300-800, Δр = 25 бар, регулирующий, с ручным редуктором

Корпус: DN 300 - 500 Сталь, P235GH (1.0345)  
 DN 600 - 800 Сталь, P355NL1 (1.0566)  
 Диск: Нержавеющая сталь, GX5CrNiMo19-11-2 (1.4408)  
 Уплотнение: Alloy 825 + HCr покрытие  
 Шток: Нержавеющая сталь, X3CrNiMoN27-5-2 (1.4460)  
 Уплотнение штока: Графит  
 Подшипники: PTFE + сетка AISI 316  
 Фланцы: EN 1092-1 Доступны PN 16 и 25  
 Комплектация: Механический ограничитель  
 Управление: Оснащен ручным редуктором.



## Условия работы

Корпус: PN 25  
 Диск: Δр = 25 бар  
 Температура: -20 °C—+250 °C  
 Класс герметичности: A (EN 12266-1)



Product no. Naval	DN	D	D1	D2	D3	H1	H2	H3	H4	H5	L	L1	L2	L3	Holes	kg
BCF300P2M	300	485	400	430	30	247	435	677	315	511	458	204	94	261	16	138
BCF350P2M	350	555	400	490	33	255	445	687	325	521	494	236	94	261	16	185
BCF400P2M	400	620	500	550	36	285	467	772	347	590	534	269	130	393	16	261
BCF450P2M	450	670	400	600	36	330	499	754	379	622	554	265	130	386	20	333
BCF500P2M	500	730	400	660	36	360	528	783	408	651	604	280	130	386	20	414
BCF600P2M	600	845	500	770	39	440	575	887	450	728	644	311	140	419	20	597
BCF700P2M	700	960	400	875	42	495	625	884	501	784	692	334	182	441	24	818
BCF800P2M	800	1085	500	990	48	581	733	1068	573	911	750	366	209	483	24	1275

Размеры для фланцев с давлением PN 25