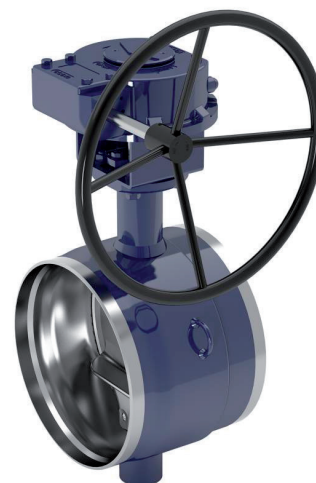


# Запорно-регулирующие дисковые затворы, полнопроходные

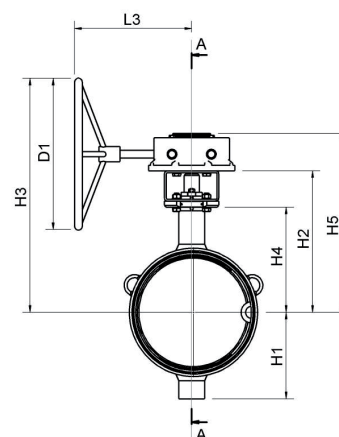
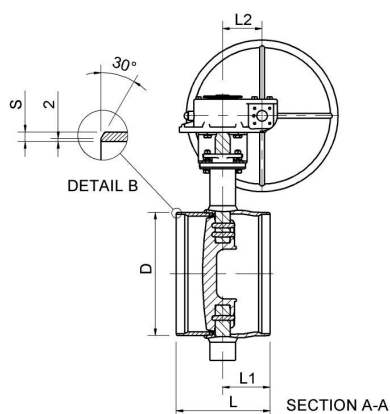
сварка/сварка, ГОСТ, DN 300-800,  $\Delta p = 25$  бар, регулирующий, с ручным редуктором

Корпус: DN 300 - 500 Сталь, P235GH (1.0345)  
DN 600 - 800 Сталь, P355NL1 (1.0566)  
Диск: Нержавеющая сталь, GX5CrNiMo19-11-2 (1.4408)  
Уплотнение: Alloy 825 + HCr покрытие  
Шток: Нержавеющая сталь, X3CrNiMoN27-5-2 (1.4460)  
Уплотнение штока: Графит  
Подшипники: PTFE + сетка AISI 316  
Присоединения EN 12627  
под приварку:  
Комплектация: Механический ограничитель  
Управление: Оснащен ручным редуктором.



## Условия работы

Корпус: PN 25  
Диск:  $\Delta p = 25$  бар  
Температура:  $-40\text{ }^{\circ}\text{C}$ — $+250\text{ }^{\circ}\text{C}$   
Класс герметичности: A (EN 12266-1)



Product no. Naval	DN	D	D1	H1	H2	H3	H4	H5	L	L1	L2	L3	S	kg
BCG300P2M	300	325	400	247	435	677	315	511	270	110	94	261	7	76
BCG350P2M	350	377	400	255	445	687	325	521	290	134	94	261	8	90
BCG400P2M	400	426	500	285	467	772	347	590	310	157	130	393	8	137
BCG450P2M	450	478	400	330	499	754	379	622	330	153	130	386	8	185
BCG500P2M	500	530	400	360	528	783	408	651	350	153	130	386	9	223
BCG600P2M	600	630	500	440	575	887	450	728	390	184	140	419	11	358
BCG700P2M	700	720	400	495	625	884	501	784	430	203	182	441	12	506
BCG800P2M	800	820	500	581	733	1068	573	911	470	226	209	483	12	866