

Запорно-регулирующие дисковые затворы, редуцированные

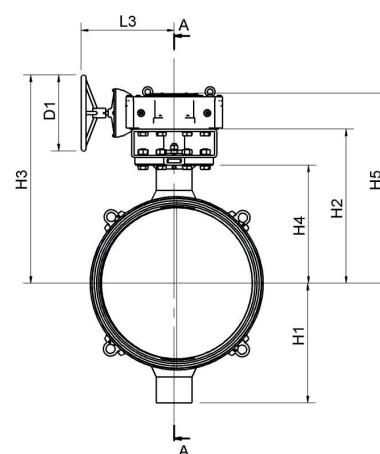
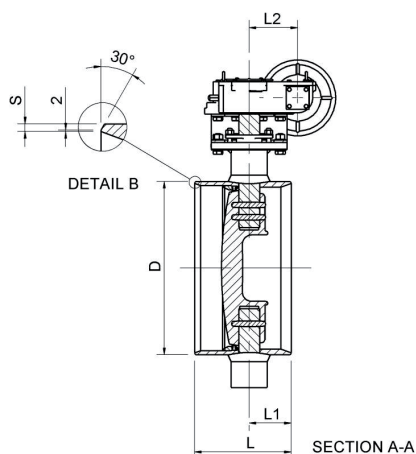
сварка/сварка, ГОСТ, DN 900-1200, Δр = 16 бар, регулирующий, с ручным редуктором

Корпус: Сталь, P355NL1 (1.0566)
 Диск: DN900–1000 Нержавеющая сталь, GX5CrNiMo19-11-2 (1.4408)
 DN1200 Нержавеющая сталь, GX2CrNiMoN22-5-3 (1.4470)
 Уплотнение: Alloy 825 + HCr покрытие
 Шток: Нержавеющая сталь, EN X3CrNiMoN27-5-2 (1.4460)
 Уплотнение штока: Графит
 Подшипники: PTFE + сетка AISI 316
 Диск: PN 16 или PN 25 (DN 1200 PN 20)
 Присоединения EN 12627 под приварку
 Управление: Оснащен ручным редуктором.



Условия работы

Корпус: PN 25
 Диск: Δр = 16 бар
 Температура: -40 °C–+250 °C
 DN 1200: -20 °C–+200 °C
 При температуре ниже 0 °C – обратитесь на завод-производитель.
 Класс герметичности: A (EN 12266-1)



Product no. Naval	DN	D	D1	H1	H2	H3	H4	H5	L	L1	L2	L3	S	kg
BCG900P1M	900	920	400	631	813	1098	623	1003	510	221	256	505	14	1170
BCG1000P1M	1000	1020	400	678	879	1164	689	1069	550	224	256	506	15	1455
BCG1200P1M	1200	1220	400	730	1043	1373	856	1304	600	228	250	632	15	2040