

Шаровые краны, полнопроходные

фланец/фланец, DN 15-500, PN 25

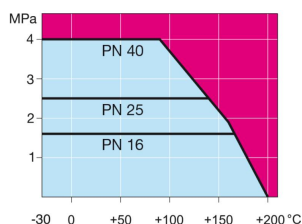
Корпус:	DN 15–400 Сталь, P235GH (1.0345) DN 500–800 Сталь, P355 NL1 (1.0566)/ GP240GH (1.0619)
Шар:	DN 15–500 Нержавеющая сталь, X5CrNi18-10 (1.4301) DN 600–800 Сталь + нержавеющее покрытие, ASTM A350 LF2 +Ni
Шток:	Нержавеющая сталь, X8CrNiS18-9 (1.4305)
Уплотнения штока:	FPM
Уплотнения шара:	PTFE+C
Фланцы:	EN 1092-1 Мы предлагаем PN 10, 16, 25, 40
Управление:	Оцинкованная металлическая ручка DN 250 и более без ручки Рекомендуем комплектацию механическим редуктором для размеров DN 200 и более



Условия работы

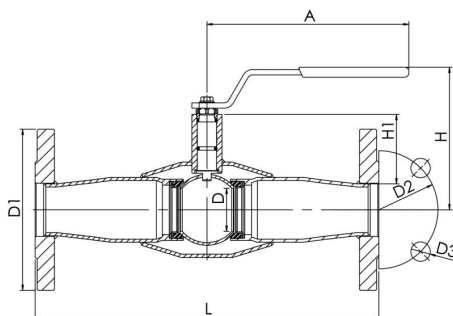
-30 °C - +200 °C

При температуре ниже 0 °C - обратитесь на завод-производитель.

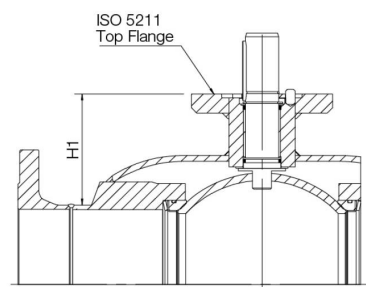


Не для пара

DN 15 - 125



DN 150 - 500



DN	PN	Артикул	A	D	D1	D2	D3	H	H1	L	Отверстия	кг
15	40	281 503	147	15	95	65	14	103	26	245	4	1,8
20	40	281 505	145	20	105	75	14	117	37	245	4	3
25	40	281 506	145	25	115	85	14	121	37	275	4	3,5
32	40	281 507	188	32	140	100	18	121	46	275	4	5,5
40	40	235 508	188	40	150	110	18	127	49	320	4	7,5
50	40	235 509	278	50	165	125	18	158	70	320	4	9,5
65	25	235 570	278	65	185	145	18	171	74	325	8	13
80	25	235 571	279	80	200	160	18	218	114	350	8	18
100	25	235 572	400	100	235	190	22	253	113	350	8	30
125	25	235 573	600	125	270	220	26	272	121	375	8	41
150	25	235 574	870	150	300	250	26	281	117	555	8	72
200	25	235 576	1200	200	360	310	26	343	135	560	12	130
250	25	235 597 05	-	250	425	370	30	-	158	595	12	170
300	25	235 598 05	-	290	485	430	30	-	206	716	16	230
350	25	235 595 05	-	340	555	490	33	-	267	802	16	374
400	25	235 579 05	-	390	620	550	36	-	306	1140	16	660
500	25	235 580 05	-	489	730	660	36	-	308	1016	20	1150