

# Шаровые краны, полнопроходные

сварка/сварка, EN (DIN), DN 600-800

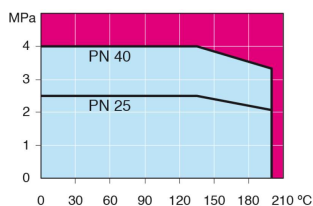
Корпус:	DN 15–400 Сталь, P235GH (1.0345) DN 500–800 Сталь, P355 NL1 (1.0566)/ GP240GH (1.0619)
Шар:	DN 15–500 Нержавеющая сталь, X5CrNi18-10 (1.4301) DN 600–800 Сталь + нержавеющее покрытие, ASTM A350 LF2 +Ni
Шток:	Нержавеющая сталь, X8CrNiS18-9 (1.4305)
Уплотнения штока:	FPM
Уплотнения шара:	PTFE+C
Комплектация:	подъемные проушины, дренажный кран, монтажная опора
Управление:	Могут быть укомплектованы ручным редуктором, электрическим или гидравлическим приводом



## Условия работы

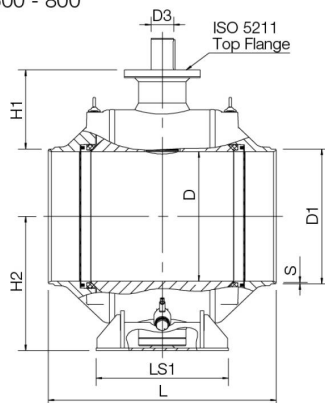
-30 °C - +200 °C

При температуре ниже 0 °C - обратитесь на завод-производитель.

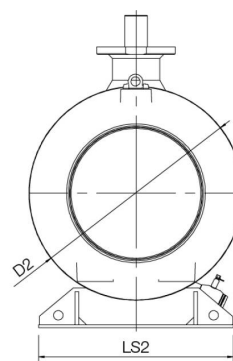


Не для пара

DN 600 - 800



DN 600 - 800



DN	PN	Артикул	D	D1	D2	D3	H1	H2	L	LS1	S	ISO 5211	кг
600	25	234 481 05	589	610	965	100	388	616	1065	560	7,1	F35	2325
700	25	234 482 05	684	712	1125	120	417	709	1205	694	8	F35	3450
800	25	234 483 05	779	813,6	1290	140	448	799	1330	680	8,8	F40	5160

Доступен также PN 40