

# Шаровые краны, полнопроходные, с редукторами и приводами

фланец/фланец, DN 100-500, PN 25, с ручным редуктором

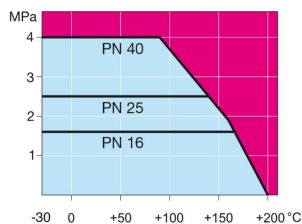
Корпус:	DN 15–400 Сталь, P235GH (1.0345) DN 500–800 Сталь, P355 NL1 (1.0566)/ GP240GH (1.0619)
Шар:	DN 15–500 Нержавеющая сталь, X5CrNi18-10 (1.4301) DN 600–800 Сталь + нержавеющее покрытие, ASTM A350 LF2 +Ni
Шток:	Нержавеющая сталь, X8CrNiS18-9 (1.4305)
Уплотнения штока:	FPM
Уплотнения шара:	PTFE+C
Управление:	Оснащен ручным редуктором.



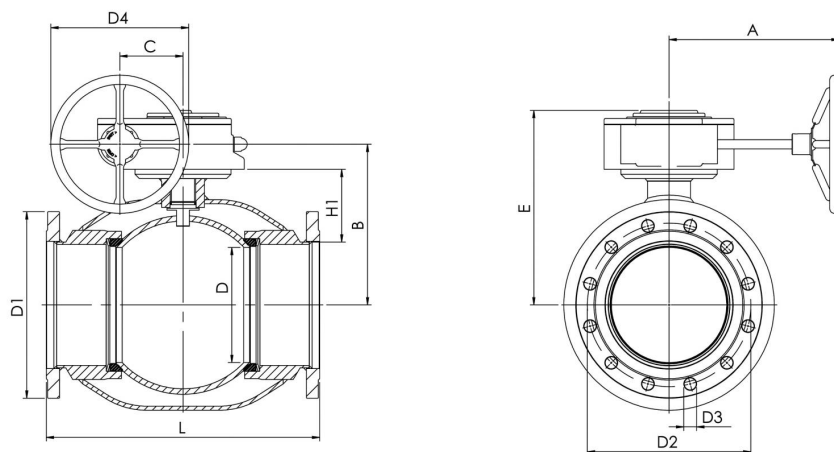
## Условия работы

-30 °C - +200 °C

При температуре ниже 0 °C - обратитесь на завод-производитель.



Не для пара



DN	PN	Артикул	A	B	C	D	D1	D2	D3	D4	E	H1	L	Отверстия	кг
100	25	235 592	224	216	53	100	235	190	22	200	258	124	350	8	34
125	25	235 593	224	236	53	125	270	220	26	200	279	132	375	8	45
150	25	235 594	268	244	69	150	300	250	26	250	293	117	555	8	75
200	25	235 596	301	294	97	200	360	310	26	300	345	135	560	12	130
250	25	235 597	363	343	117	250	425	370	30	500	412	165	595	12	176
300	25	235 598	363	418	117	290	485	430	30	500	487	205	716	16	266
350	25	235 595	440	500	138	340	555	490	33	500	573	261	802	16	385
400	25	235 579	471	576	180	390	620	550	36	500	648	306	1140	16	698
500	25	235 580	471	643	180	489	730	660	36	500	714	308	1016	20	1280