

Шаровые краны, полнопроходные, с редукторами и приводами

фланец/фланец, DN 600-800, с ручным редуктором

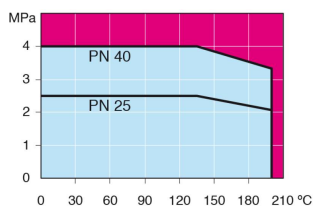
Корпус:	DN 15–400 Сталь, P235GH (1.0345) DN 500–800 Сталь, P355 NL1 (1.0566)/ GP240GH (1.0619)
Шар:	DN 15–500 Нержавеющая сталь, X5CrNi18-10 (1.4301) DN 600–800 Сталь + нержавеющее покрытие, ASTM A350 LF2 +Ni
Шток:	Нержавеющая сталь, X8CrNiS18-9 (1.4305)
Уплотнения штока:	FPM
Уплотнения шара:	PTFE+C
Комплектация:	подъемные проушины, дренажный кран, монтажная опора
Управление:	Оснащен ручным редуктором.



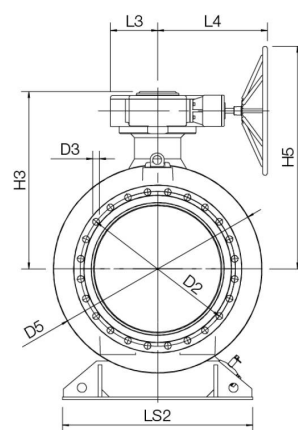
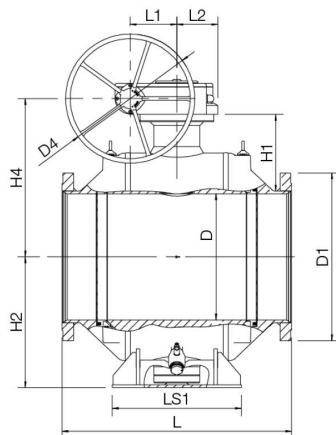
Условия работы

-30 °C - +200 °C

При температуре ниже 0 °C - обратитесь на завод-производитель.



Не для пара



DN	PN	Артикул	D	D1	D2	D3	D4	D5	H1	H2	H3	H4	H5	L	L1	L2	L3	L4	LS1	LS2	Отверстия	кг
600	16	235 541	589	840	770	36	700	965	371	616	881	778	1128	1130	253	222	255	593	560	965	20	2650
700	16	235 542	684	910	840	36	700	1125	406	709	961	858	1208	1245	253	222	255	593	700	1028	24	3760
800	16	235 543	779	1025	950	39	700	1290	448	799	1118	993	1343	1385	292	306	306	757	680	1290	24	5760