

Шаровые краны с удлиненным штоком

сварка/сварка, EN (DIN), DN 25-400

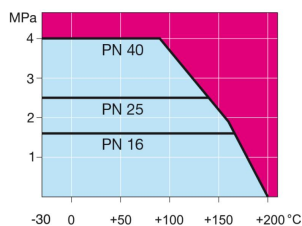
Корпус:	DN 25–500 Сталь, P235GH (1.0345) DN 600–800 Сталь, P355 NL1 (1.0566)/ GP240GH (1.0619)
Шар:	DN 25–600 Нержавеющая сталь, X5CrNi18-10 (1.4301) DN 700–800 Сталь + нержавеющее покрытие, ASTM A350 LF2 +Ni
Шток:	Нержавеющая сталь, X8CrNiS18-9 (1.4305)
Верх штока:	Нержавеющая сталь, X5CrNi18-10 (1.4301)
Уплотнение штока:	FPM
Уплотнение шара:	PTFE+C
Комплектация:	неокрашенный
Управление:	До DN 150 Т-образным ключом и D N200–400 планетарным редуктором. Рекомендуем комплектацию угловым редуктором для размеров DN 200 и более.



Условия работы

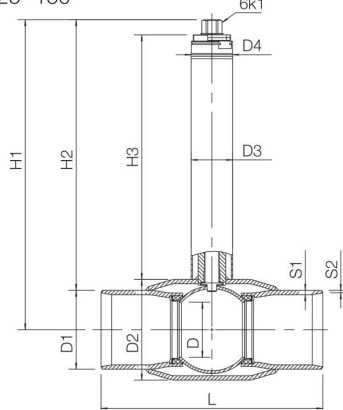
-30 °C - +200 °C

При температуре ниже 0 °C - обратитесь на завод-производитель.

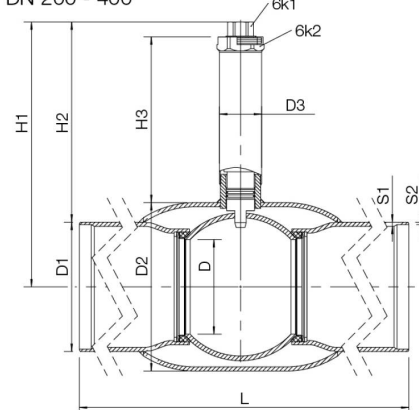


Не для пара

DN 25 -150



DN 200 - 400



DN	PN	Артикул	D	D1	D2	D3	D4	H1	H2	H3*	L	S1	S2	6K1	6K2	кг
25	40	254 606	20	33,7	48,3	33,7	36	382	365	343	230	4	2,6	19	-	2,5
32	40	254 607	25	42,4	60,3	33,7	36	388	364	340	260	3,6	2,6	19	-	3
40	40	254 608	32	48,3	70	33,7	36	401	376	349	260	4,5	2,6	19	-	3,5
50	40	254 609	40	60,3	88,9	33,7	36	411	376	347	300	4	2,9	19	-	4,5
65	25	254 610	50	76,1	101,6	42,4	36	415	376	348	300	5	2,9	19	-	5,5
80	25	254 611	65	88,9	121	42,4	36	426	380	349	300	5,6	2,9	19	-	7
100	25	254 612	80	114,3	146	60,3	60	450	392	355	325	6,3	3,6	27	-	12
125	25	254 613	100	139,7	177,8	60,3	60	455	384	344	325	6,3	4	27	-	16
150	25	254 614	125	168,3	219,1	60,3	60	475	391	344	350	7,1	4	27	-	22,5
200	25	284 636	150	219,1	273	76,1	-	518	408	350	400	7,1	4,5	50	90	46,5
250	25	284 637	200	273	355,6	88,9	-	559	422	350	530	8,8	5	50	90	84,5
300	25	284 638	250	323,9	457	88,9	-	610	448	350	550	8,8	5,6	50	90	120,5
350	25	284 697	300	355,6	508	139,7	-	635	607	350	686	12,5	5,6	50	90	188
400	25	284 639	350	406,4	610	139,7	-	687	483	350	762	12,5	7	50	90	263

*) Возможна поставка с другой длиной штока.